



**Высоковольтные
технологии**

**ВЫКЛЮЧАТЕЛЬ ВАКУУМНЫЙ ВЫСОКОВОЛЬТНЫЙ
НАРУЖНОЙ УСТАНОВКИ НА НАПРЯЖЕНИЕ 27.5 kV
СЕРИИ VTSO-27 У1**

РУКОВОДСТВО ПО ЭКСПЛУАТАЦИИ

Руководство по эксплуатации (далее - РЭ) предназначено для изучения технических характеристик, устройства, работы высоковольтного вакуумного выключателя наружной установки VTSO-27 У1 с пружинным приводом и содержит необходимый объем сведений о:

- назначении и устройстве выключателей;
- технических характеристиках;
- принципе работы;
- маркировке;
- правилах эксплуатации;
- техническом обслуживании, хранении, транспортировании и утилизации.

ВНИМАНИЕ!

Запрещается пользоваться выключателем до полного ознакомления с данным РЭ. В ходе эксплуатации выключателей запрещается превышать номинальные параметры, указанные в технических характеристиках.

В связи с постоянной работой по совершенствованию изделия, повышающей его надежность и улучшающей условия эксплуатации, в конструкцию могут быть внесены незначительные изменения, не отраженные в настоящем РЭ.

Содержание

1. Общие сведения.....	4
1.1. Назначение.....	4
1.2. Условия эксплуатации.....	4
1.3. Структура условного обозначения.....	5
2. Основные технические характеристики.....	6
2.1. Основные технические параметры.....	6
3. Устройство и работа.....	7
3.1. Принцип действия.....	7
3.2. Конструкция выключателя.....	7
3.2.1. Габаритные, установочные размеры выключателя.....	7
3.2.2. Конструкция выключателя.....	8
3.3. Работа выключателя.....	10
3.3.1. Отключенное положение.....	10
3.3.2. Включенное положение.....	10
3.3.3. Работа привода.....	10
3.3.4. Включение выключателя.....	11
3.3.5. Отключение выключателя.....	11
3.3.6. Блокировки выключателя.....	11
4. Маркировка.....	12
4.1. Фирменная табличка.....	12
5. Устранение неисправностей и ремонт.....	12
6. Использование по назначению.....	13
6.1. Использование выключателя.....	13
6.2. Условия эксплуатации.....	13
6.3. Применение выключателей.....	13
6.4. Меры предосторожности.....	13
7. Техническое обслуживание.....	14
7.1. Осмотр и обслуживание.....	14
8. Консервация.....	15
9. Хранение.....	15
10. Транспортирование.....	15
11. Гарантийные обязательства.....	16
12. Утилизация.....	16
Приложение А – схема электрическая принципиальная.....	17

1. Общие сведения

1.1. Назначение

Выключатель вакуумный VTSO-27 У1 (именуемый в дальнейшем «выключатель») с пружинным приводом, фарфоровой изоляцией, закреплен на стальном основании для прямой установки на открытом участке. Один полюс выключателя механически соединен и оперируются при помощи привода.

Выключатель предназначен для коммутации электрических цепей при нормальных и аварийных режимах в сетях трёхфазного переменного тока частоты 50 Гц напряжения 27.5 kV.

Привод выключателя - пружинный, размещен в отдельном отсеке. Привод выключателя не требует ремонта на протяжении всего срока службы. При необходимости выключатель поставляется с комплектом деталей под индивидуальные требования установки.

Выключатель поставляется полностью собранным, отрегулированным и прошедшим все необходимые испытания. Регулировка в процессе эксплуатации не требуется.

Рабочее положение выключателя – вертикальное. Допускается отклонение от вертикального положения до 5° в любую сторону.

Выключатель предназначен для выполнения следующих операций:

- дистанционное оперативное включение и отключение напряжения с параметрами, указанными в таблице 1;
- ручное оперативное и неоперативное включение, в том числе, при отсутствии напряжения питания привода за счет энергии, запасенной пружиной включения привода;
- ручное оперативное и неоперативное отключение;
- автоматическое повторное включение;
- отключение и включение при токах короткого замыкания с параметрами указанными в таблице 1.

1.2. Условия эксплуатации

Выключатель сохраняет свои параметры в пределах норм и требований, установленных ГОСТ 687-78 , в процессе и после воздействия следующих внешних факторов:

- высота над уровнем моря до 1000м;
- верхнее рабочее значение температуры воздуха равно 40°C;
- нижнее значение температуры воздуха минус 45°C;
- относительная влажность окружающего воздуха при температуре +25°C - 98 % с конденсацией влаги;
- окружающая среда взрывобезопасная, тип атмосферы II.

1.3. Структура условного обозначения выключателя

VTSO – 27-25/1600 У1

VT – Наименование производителя

О – Outdoor (Наружной установки)

27 – Номинальное напряжение, кV

25 – Номинальный ток отключения кз, кА

1600 – Номинальный рабочий ток, А

У1 – Климатическое исполнение и категория размещения согласно ГОСТ 15-150

Пример записи обозначения выключателя серии VTSO-27 У1 на номинальное напряжение 27.5 кV, номинальный ток выключения 20, 25, 31.5 кА, номинальный ток 1000А,1600А,2500А климатическое исполнение и категория размещения У1 в случае заказа:

VTSO-27-20/1600 У1 ГОСТ 687-78

В заказе дополнительно указывается (см. табл.1):

1. Вид тока и частота питающего напряжения, В:
 - Цепи двигателя завода пружины;
 - Цепи электромагнита включения;
 - Цепи электромагнита отключения.
2. Наличие дополнительного электромагнита отключения;
3. Наличие расцепителя непрямого действия:
 - По току;
 - По напряжению.
4. Вся документация выполняется на русском языке.

2. Основные технические данные

2.1. Основные технические параметры

Основные технические параметры приведены в таблице 1.

Таблица 1

Электрические параметры:	Параметр
Номинальное напряжение, kV	27.5
Номинальная частота, Hz	50
Наибольшее рабочее напряжение, kV	32
Номинальный ток, A	1000,1600,2500
Номинальная отключающая способность, kA	20; 25;31.5
Номинальная включающая способность, kA	52, 64
Номинальное испытательное напряжение промышленной частоты, kV: - в главной цепи - во вспомогательной цепи	95 2
Номинальное испытательное напряжение грозового импульса, kV	190
*Напряжение катушки включения, AC/DC, V	220
*Напряжение катушки отключения, AC/DC, V	220
*Напряжение катушки отключения AC/DC, V	220
Напряжение катушки отключения DC, V	24
Номинальное напряжение двигателя, AC/DC, V	220
Механические характеристики:	
Кол-во полюсов	1
Кол-во вакуумных камер в полюсе	1
Время отключения, не более с	0,1
Время включения, не более с	0,1
Включение	электрическое / ручное
Отключение	электрическое / ручное
Степень защиты	IP 55
Срок службы выключателя до списания, лет, не менее	25*
Размер, мм	1960 x 1060 x660
Полная масса, не более, кг	330;350
Износостойкость:	
Коммутационная износостойкость при номинальном токе, операций	10000
Механическая износостойкость, операций	20000

*Если до этого не исчерпан ресурс по механической стойкости или ресурс по коммутационной стойкости.

По механическим внешним действующим факторам выключатели отвечают группе M1 по ГОСТ 17516.1.

3. Устройство и работа

3.1. Принцип действия

Принцип действия выключателя основан на гашении дуги переменного тока в глубоком вакууме в момент перехода тока через естественный ноль. В момент отключения выключателя, происходит расхождение контактов вакуумной дугогасительной камеры и в межконтактном промежутке зажигается дуга. Падение напряжения на дуге чрезвычайно мало и обычно не превышает 30В. В момент перехода тока через естественный ноль межконтактный промежуток заполнен ионизированными парами металла, образовавшимися в течение горения дуги. Однако, в силу отсутствия среды, препятствующей разлету этих паров, их уход из промежутка осуществляется за чрезвычайно малое время, после чего вакуумный выключатель готов выдержать восстанавливающееся напряжение.

3.2. Конструкция выключателя

3.2.1. Габаритные, установочные размеры выключателя

Габаритные и установочные размеры показаны в рис. 1

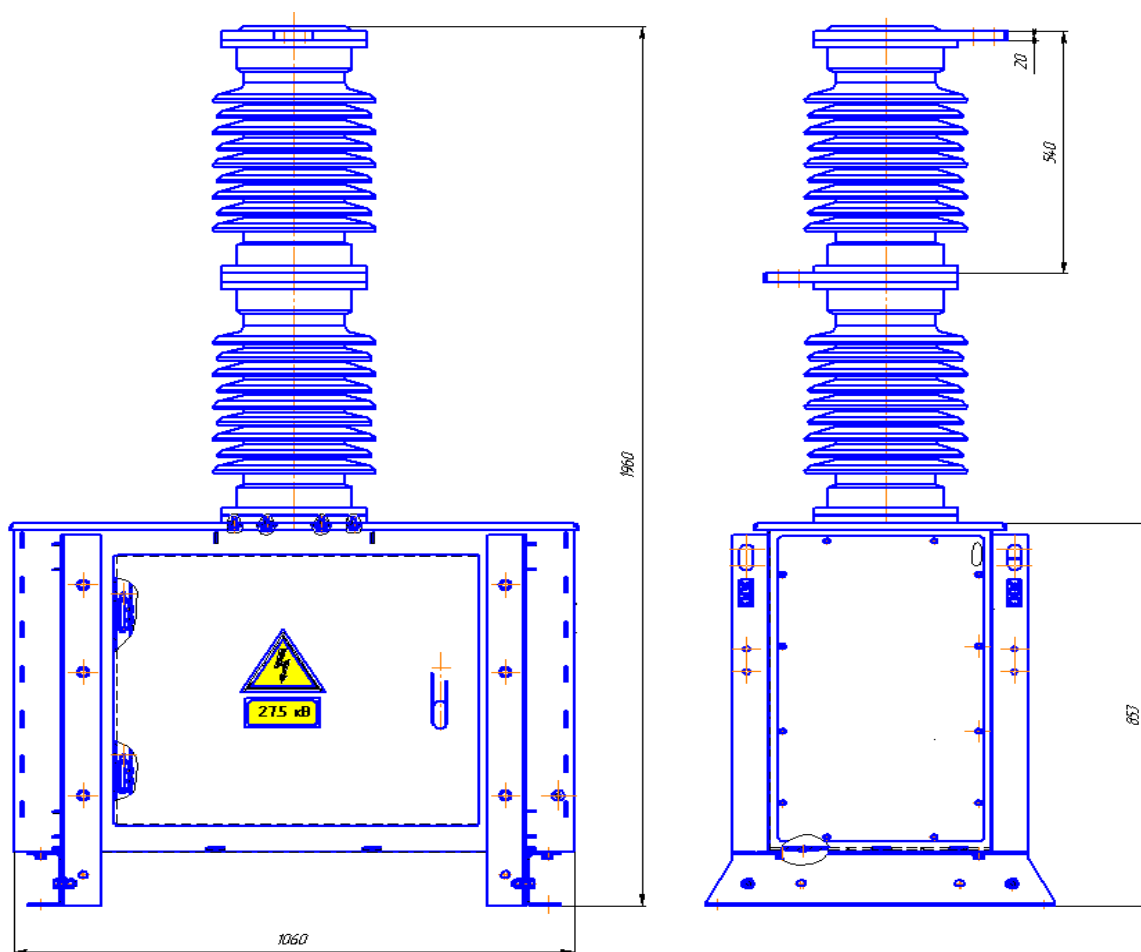


Рис. 1. Габаритные, установочные размеры выключателя VTSO-27

3.2.2. Конструкция выключателя

Выключатель состоит из корпуса, полюса, механизма пружинного привода, поворотной лицевой крышки.

Полюс представляет собой отдельный сборочный узел. Полюс состоит:

- две изоляционные рубашки *;
- верхний контакт;
- нижний контакт;
- вакуумная камера;
- тяговый изолятор;
- крепёжный фланец.

* - допускается применение изоляционной рубашки с большей длиной пути утечки.

Внутренней объём полюса, для повышения изоляционных свойств и во избежание конденсации влаги, заполнен азотом газообразным техническим (ДСТУ ГОСТ 9293:2009), абсолютное значение которого $1.2-1.3 \text{ кгс/см}^2$. Это значение поддерживается в течение всего периода эксплуатации выключателя, и нет необходимости в его контроле и дозаправке.

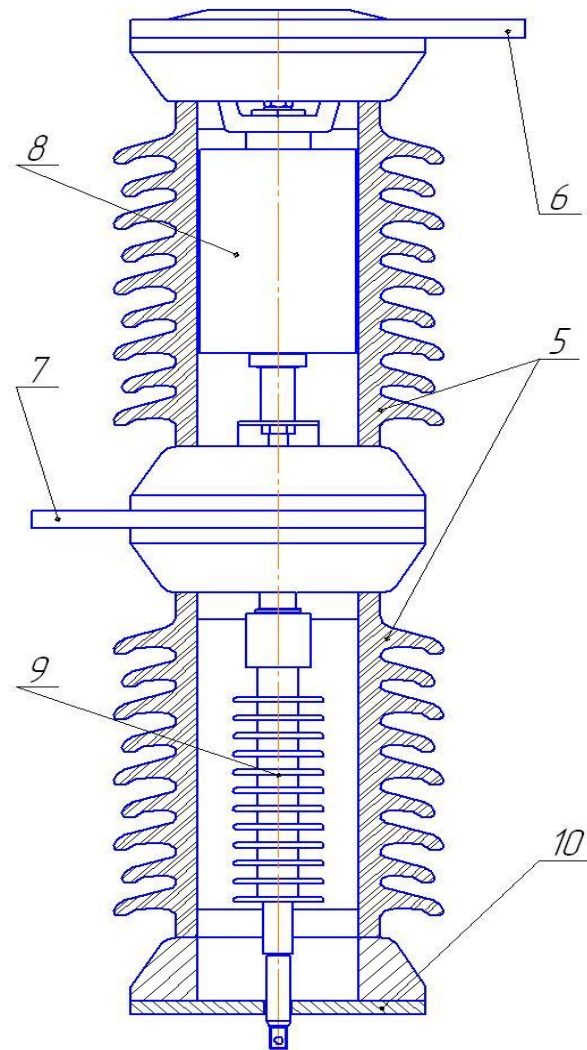


Рис.3. Полос выключателя VTSO-27

Полоса выключателя кинематически соединены через тяги и кулачек с основным валом.

Механизм пружинного привода состоит из барабана со спиральной пружиной, системы натяжки, блокирующего механизма, системы рычагов, передающих контактное нажатие на полюса выключателя.

Механизм пружинного привода оборудован двигателем завода пружины и следующими вспомогательными устройствами:

- электромагнит включения;
- электромагнит отключения;
- блок-контактами положения выключателя;
- блок-контактами управления двигателем взвода пружины ;
- механическим рычагом включения;

- механическим рычагом отключения;
- механическим указателем положения выключателя:
- указателем состояния натяжки пружины (“взведена”, ”не взведена ”)
- механическим счетчиком срабатываний.

На поворотной лицевой крышке расположены:

- фирменная табличка;
- функциональные надписи.

Для визуального контроля состояния выключателя на крышке сделаны окна, куда выведены указатели:

- счетчик числа срабатываний выключателя;
- указатель включенного и отключенного положения выключателя, что представляет собой кронштейн со знаками “I” - выключатель включен (красного цвета), ”O” - выключатель отключен (зеленого цвета);
- указатель состояния привода выключателя, пружина взведена или не взведена.

В зависимости от состояния выключателя, в окне появляется соответствующая надпись.

На нижней части корпуса расположен переходник «корпус - армированная труба» для подсоединения вторичных цепей выключателя, с возможностью прокладки их в армированной гофротрубе.

3.3. Работа выключателя

3.3.1. Отключенное положение

В отключенном положении выключателя контакты вакуумных дугогасительных камер разомкнуты, блок–контакты переключены и находятся в свободном состоянии, указатель положения выключателя показывает, что выключатель отключен.

3.3.2. Включенное положение

Во включенном положении контакты вакуумных дугогасительных камер замкнуты, блок–контакты переключаются, указатель положения выключателя показывает, что выключатель включен и показания механического счетчика срабатываний увеличиваются на один символ.

3.3.3. Работа привода

Накопление необходимого количества энергии привода достигается за счет пружинного механизма, натяжение которого осуществляется за счет цепи оборудованной храповым колесом. Взвод пружинного привода может осуществляться автоматически, при помощи двигателя, или вручную ручкой взвода пружины качательными движениями до полного взвода, по указателю состояния натяжки пружины, определяется готовность выключателя к работе.

3.3.4. Включение выключателя

Включение выключателя возможно как ручное, так и электрическое. При ручном оперативном включении, необходимо нажать рычаг включения, при оперативном электрическом включении, необходимо подать электрический импульс на электромагнит включения, в обоих случаях вал выключателя проворачивается за счет энергии взведенной пружины. Тяговый изолятор, ведомый за счет кулачка и перемещающихся рычагов, двигает вверх в вакуумной камере подвижный контакт. Движение контакта продолжается до момента соприкосновения с неподвижным контактом. Далее, с помощью специальных пружин, контакты прижимаются друг к другу с необходимой силой. В ходе процесса замыкания осуществляется одновременно сжатие пружины возврата.

3.3.5. Отключение выключателя

Отключение выключателя возможно как ручное, так и электрическое. При ручном оперативном отключении, необходимо нажать рычаг отключения, при оперативном электрическом отключении необходимо подать электрический импульс на электромагнит отключения, в обоих случаях вал продолжает поворот за счет энергии взведенной ранее пружины, которая все время остается достаточно натянутой. Пружина возврата посредством кулачка и пары перемещающихся рычагов двигает с определенной скоростью подвижный контакт вниз, при этом, происходит размыкание контактов.

3.3.6. Блокировки выключателя

При сохранении команды “ Включить ” и одновременной команде “ Отключить ” выключатель отключается и повторно не включается.

При не полностью взведенной пружине выключатель не должен включиться.

4. Маркировка

4.1. Фирменная табличка

Каждый выключатель имеет табличку, где указано:

- товарный знак предприятия-изготовителя;
- наименование;
- тип исполнения выключателя;
- заводской номер;
- номинальное напряжение в кВ;
- номинальный ток в А;
- номинальный отключаемый ток к. з. в кА;
- частота Гц;
- номинальное напряжение привода в вольтах;
- номинальное напряжение цепей управления в вольтах;
- масса выключателя, кг;
- год выпуска;
- обозначение технических условий (при поставке на экспорт - Made in Ukraine).

5. Устранение неисправностей и ремонт

Устранение неисправностей и ремонт выключателя в течение гарантийного срока должно выполняться сервисной службой ООО “ГК “Высоковольтные технологии” . По истечению гарантийного срока (п. 11.2) выполняется персоналом ООО “ГК “Высоковольтные технологии” или же персоналом заказчика, обладающим достаточной квалификацией и прошедшим обучение у завода-изготовителя.

Гарантийный ремонт не производится в следующих случаях:

- При устранении неисправностей и ремонте выключателя персоналом заказчика;
- При внесении заказчиком изменений в конструкцию выключателя.

6. Использование по назначению

6.1. Использование выключателя:

Персонал, обслуживающий выключатели, должен быть ознакомлен с настоящим руководством эксплуатации. При монтаже, осмотре, ремонте и эксплуатации руководствоваться "Правилами технической эксплуатации электрических станций и сетей"; "Правилами технической эксплуатации электроустановок потребителей".

При работе и проверке функционирования основание выключателя должно быть надежно заземлено.

6.2. Условия эксплуатации:

- температура окружающего воздуха не выше 40°C (при среднесуточной расчетной температуре не выше 35 °C) и не ниже минус 45 °C. Максимальная нормативная толщина стенки гололеда на высоте 10 м и над поверхностью земли – 20 мм при повторяемости 1 раз в 10 лет;
- нормативный скоростной напор ветра 65 кгс/м² (650 Н) на высоте до 15 м от земли при повторяемости 1 раз в 10 лет;
- высота над уровнем моря – не более 1000 м;
- тип атмосферы II по ГОСТ15150;
- окружающая среда не взрывоопасная, не содержащая токопроводящей пыли, агрессивных газов и паров в концентрациях, снижающих параметры выключателя VTSO-27 У1 до недопустимых пределов.

6.3. Применение выключателей

Выключатели VTSO-27 У1 применяются в электрических сетях для управления и защиты линий электропередачи, трансформаторов, конденсаторных батарей, преобразователей и т.д.

6.4. Меры предосторожности

При испытании изоляции выключателей напряжением промышленной частоты 80 кВ и выше для защиты персонала от возможного воздействия рентгеновского излучения установить защитный экран из стального листа (2-3) мм на расстоянии 0,5 м от выключателя.

В нормальных эксплуатационных условиях защита обслуживающего персонала от рентгеновского излучения не нужна.

Проверку проводить при условии отсутствия напряжения на главных цепях выключателя. Провести не меньше чем по 5 операций "В" и "О", а также 5 циклов "ВО" при номинальных напряжениях питания привода. Во время электрических испытаний необходимо

руководствоваться "Правилами безопасной эксплуатации электроустановок потребителей", "Правила безопасной эксплуатации электроустановок". После проведения испытания необходимо снять остаточное напряжение с полюсов путем прикосновения переносного заземления к верхним выводам полюсов.

7. Техническое обслуживание

7.1. Осмотр и обслуживание выключателя.

В процессе эксплуатации выключателя необходимо проводить регулярный осмотр и техническое обслуживание.

Порядок и периодичность технического обслуживания устанавливается в соответствии с технической и эксплуатационной документацией на электроустановки, в которых применяются выключатели.

Объем работ и сроки их проведения указаны в таблице 2.

Таблица 2

Меры, принимаемые при техническом обслуживании	Периодичность проверки
<p>1. Осмотр:</p> <ul style="list-style-type: none"> – произвести внешний осмотр выключателя; – убедиться в отсутствии трещин на изоляционных деталях и в отсутствии механических повреждений; – очистить от пыли и грязи изоляционные детали мягкой ветошью, смоченной в бензине или уайт–спирите; – произвести внешний осмотр контактных соединений выключателей, установленных на блоки ОРУ, при необходимости, подтянуть крепеж токоведущих частей и контактных соединений; – возобновить смазку ЦИАТИМ 221 ГОСТ 9433–80 на доступных трущихся поверхностях или другой смазкой с аналогичными параметрами; – измерить электрическое сопротивление главных цепей; – измерить сопротивление изоляции главных цепей <p>После проведения указанных работ выключатель может эксплуатироваться до следующего осмотра.</p>	<p>После 5000 операций В и О</p>

8. Консервация

Контактные поверхности, металлические части без покрытий, с гальваническим покрытием (в местах трения поверхностей) имеют антикоррозионное покрытие консервационной консистентной смазкой.

Гарантийный срок действия консервации - не более 2 лет со дня отгрузки потребителю.

По истечении гарантийного срока действия консервации изделия должны подвергаться осмотру и при необходимости переконсервации смазкой ЦИАТИМ 221 ГОСТ 9433–80, ГОИ-54 П ГОСТ3276 или другими смазками с аналогичными параметрами.

9. Хранение

После извлечения из упаковочного ящика устройство следует хранить в чистом помещении, защищенном от внешних воздействий. Необходимо следить за тем, чтобы в упаковку не попала вода. В случае длительного хранения в помещении следует включать обогревательные приборы.

10. Транспортирование

Выключатели транспортируются заказчику в специальной упаковке, в отключенном состоянии и с разряженными пружинами, в крытых автомобилях, вагонах или других видах транспорта. Выключатели должны быть надежно закрепленными в вертикальном положении, в соответствии с действующими, на транспорт данного вида, правилами.

При транспортировании выключатели запрещается кантовать и подвергать резким толчкам и ударам. Для поднятия и перемещения использовать только специальные отверстия на корпусе выключателя. Использовать для этой цели главные контакты, полюсные блоки или другие детали запрещается.

11. Гарантийные обязательства

Изготовитель гарантирует соответствие выключателя VTSO-27, ГОСТ 687-78 при соблюдении условий транспортирования, хранения, монтажа и эксплуатации.

Гарантийный срок эксплуатации – 2 года со дня ввода в эксплуатацию, но не более 3 лет со дня выпуска. Для выключателей, предназначенных на экспорт, гарантийный срок эксплуатации 12 месяцев со дня ввода в эксплуатацию, но не более 24 месяцев с момента пересечения ими государственной границы Украины.

12. Утилизация

Утилизация отработанных деталей должна производиться в соответствии с местными нормами.

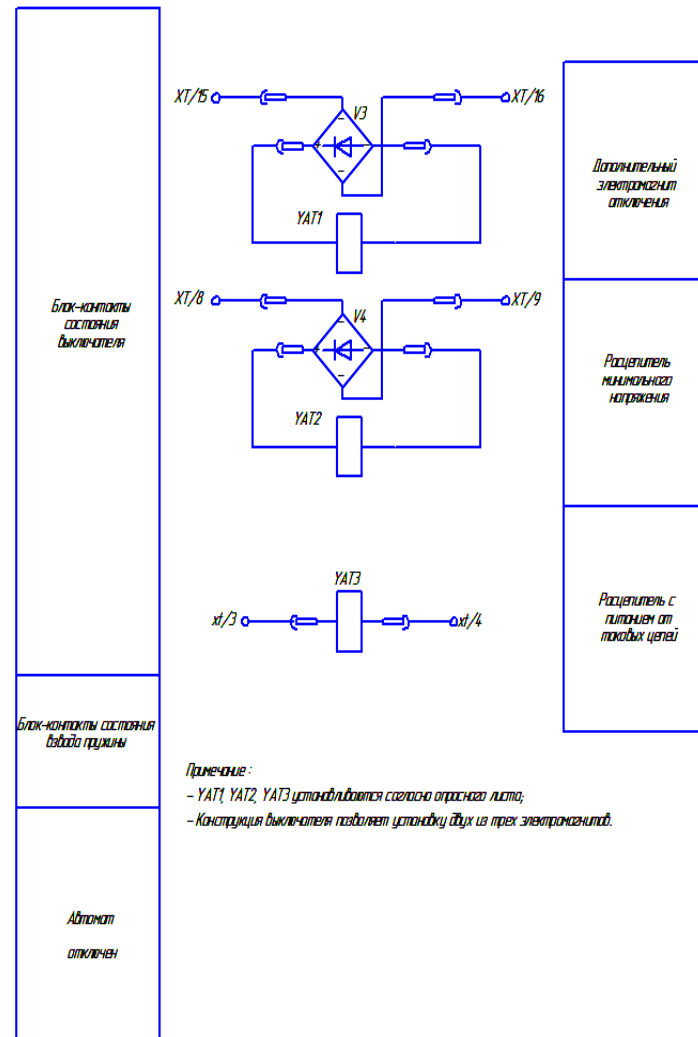
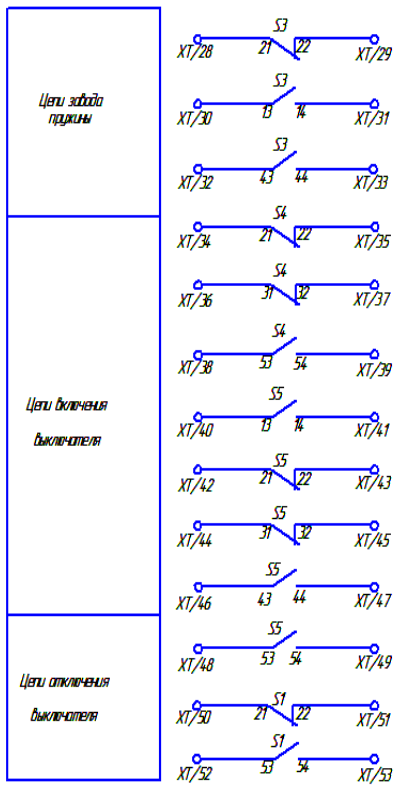
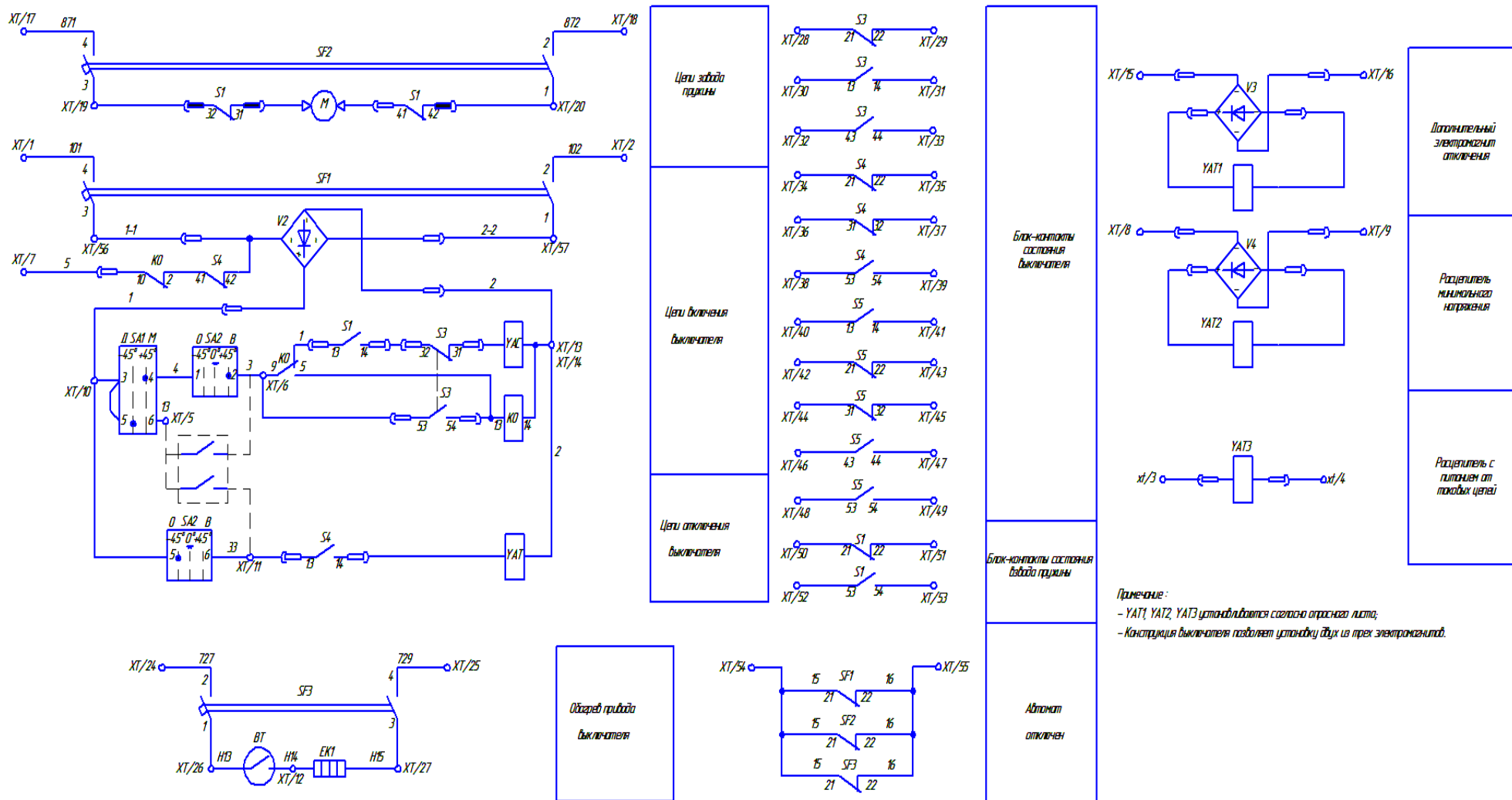
Нарушение герметичности корпусов вакуумных дугогасительных камер, которое может иметь место при утилизации, не представляет опасности для людей

После измельчения фарфоровые изоляторы можно использовать в качестве наполнителя.

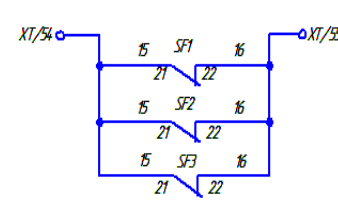
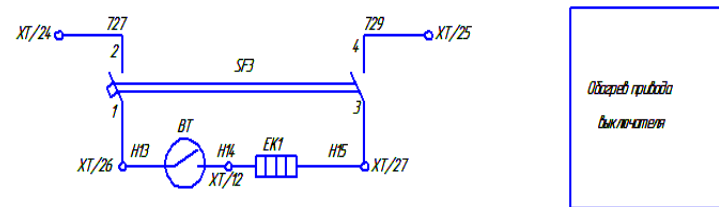
Металлы, применяемые в конструкции выключателя, можно использовать повторно.

Схема электрическая принципиальная типовая выключателя VTSO-27 У1

(Схема может иметь различные модификации, в зависимости от требования заказчика)



Примечание:
 - YAT1, YAT2, YAT3 устанавливаются согласно опросного листа;
 - Конструкция выключателя позволяет установку двух из трех электромагнитов.



ООО Группа компаний «Высоковольтные технологии»
Group of companies High-Voltage Technology Ltd
г.Запорожье/ Zaporozhie
тел/tel +38(061) 707-39-54
www.hvt.com.ua